

Saab 95

Limousine Ausstattung & Preise
Gültig ab 1. Juni 2010



inkl. NoVA, MwSt & Bonus/Malus*

inkl. NoVA & MwSt

exkl. NoVA & MwSt

Saab 9-5 Limousine

Motorisierung	Leistung	NoVA	Linear	Vector	Aero
2.0 Turbo M6	162 kW (220 PS)	11%	43.230 €	45.980 €	53.080 €
			42.450 €	45.200 €	52.300 €
			31.869,37 €	33.933,93 €	39.264,26 €
2.0 Turbo A6	162 kW (220 PS)	13%	46.230 €	48.980 €	56.080 €
			44.730 €	47.480 €	54.580 €
			32.986,73 €	35.014,75 €	40.250,74 €
2.0TiD M6	118 kW (160 PS)	7%	39.000 €	41.750 €	
			39.000 €	41.750 €	
			30.373,83 €	32.515,58 €	
2.0TiD A6	118 kW (160 PS)	10%	42.000 €	44.750 €	
			41.430 €	44.180 €	
			31.386,36 €	33.469,70 €	

inkl. NoVA, MwSt & Bonus/Malus*

inkl. NoVA & MwSt

exkl. NoVA & MwSt

Saab 9-5 Limousine XWD

Motorisierung	Leistung	NoVA	Linear	Vector	Aero
2.0 Turbo M6 XWD	162 kW (220 PS)	11%	46.130 €	48.880 €	55.980 €
			45.200 €	47.950 €	55.050 €
			33.933,93 €	35.998,50 €	41.328,83 €
2.0 Turbo A6 XWD	162 kW (220 PS)	14%	49.130 €	51.880 €	58.980 €
			47.330 €	50.080 €	57.180 €
			34.597,95 €	36.608,19 €	41.798,25 €
2.8 Turbo V6 A6 XWD**	221 kW (300 PS)	15%			63.180 €
					60.900 €
					44.130,43 €

* Die Listenpreise berücksichtigen die im NoVAG gültigen gesetzlichen Bestimmungen. Alle Werte beziehen sich auf das EU-Basismodell mit serienmäßiger Ausstattung. Im Zuge von laufenden Produktänderungen ist es in seltenen Fällen möglich, dass sich Verbrauchs- und Emissionswerte ändern und somit entsprechend des NoVAG Preisangaben inkl. MwSt., NoVA und Bonus/Malus nicht tagaktuell sind. Ihr Saab Partner erstellt Ihnen gerne ein konkretes Angebot für Ihr Wunschfahrzeug.

Listenpreise verstehen sich als unverbindlich empfohlene Richtpreise inklusive Transportkosten und enthalten jeweils 20 % MwSt. und die angeführte NoVA. Sämtliche Angaben sind ohne Gewähr. Ausstattungs-, Konstruktions- und Preisänderungen vorbehalten.

** nur mit Sentronic 6-Gang-Automatikgetriebe verfügbar

M6: 6-Gang-Schaltgetriebe

A6: 6-Gang-Automatikgetriebe

Steuerliche Regelung

Gültig für alle ab 1. Juli 2008 ausgelieferten Neufahrzeuge:

Bundesgesetz, mit dem das Normverbrauchsabgabegesetz und das Mineralölsteuergesetz 1995 geändert werden – Ökologisierungsgesetz 2007 (ÖkoG 2007) Artikel 1 Änderung des Normverbrauchsabgabegesetzes.

Das Normverbrauchsabgabegesetz, BGBl. Nr. 695/1991, zuletzt geändert mit BGBl. I Nr. 65/2007, wird wie folgt geändert:

1. Nach § 6 wird folgender § 6a eingefügt:

§ 6a.

(1) Die gemäß § 6 Abs. 2 bis 6 errechnete Steuer ändert sich auf Grund der folgenden Regelungen:

1. Für Fahrzeuge, deren Ausstoß an CO₂ geringer als 120 g/km ist, vermindert sich die Steuerschuld um höchstens 300 Euro.
 2. a) Für Fahrzeuge, deren CO₂-Ausstoß größer als 180 g/km ist, erhöht sich die Steuerschuld im Zeitraum vom 1. Juli 2008 bis zum 31. Dezember 2009 für den die Grenze von 180 g/km übersteigenden CO₂-Ausstoß um 25 Euro je g/km.
b) Für Fahrzeuge, deren CO₂-Ausstoß größer als 160 g/km ist, erhöht sich die Steuerschuld ab dem 1. Jänner 2010 für den die Grenze von 160 g/km übersteigenden CO₂-Ausstoß um 25 Euro je g/km.
 3. Für Fahrzeuge mit Benzinantrieb, die die Schadstoffgrenze von 60 mg/km NO_x bzw. für Fahrzeuge mit Dieselantrieb, die die Schadstoffgrenze von 80 mg/km NO_x einhalten und bei denen die partikelförmigen Luftverunreinigungen nicht mehr als 0,005 g/km betragen, vermindert sich die Steuerschuld um höchstens 200 Euro.
 4. Für Fahrzeuge mit umweltfreundlichem Antriebsmotor (Hybridantrieb; Verwendung von Kraftstoff der Spezifikation E 85, von Methan in Form von Erdgas/Biogas, Flüssiggas oder Wasserstoff) vermindert sich die Steuerschuld bis zum Ablauf des 31. August 2012 um höchstens 500 Euro.
- (2) Die Summe der Steuervermindierungen gemäß Abs. 1 darf den Betrag von 500 Euro nicht übersteigen. Die Berechnung kann zu keiner Gutschrift an Steuer führen.
- (3) Bei Fahrzeugen im Sinne des § 2 Z 2, für die kein CO₂-Emissionswert vorliegt, erhöht sich die Steuer für die die Grenze von 100 Kilowatt übersteigende Leistung um 20 Euro je Kilowatt.
- (4) Für Fahrzeuge im Sinne des § 2 Z 2, die mit Dieselmotoren angetrieben werden und bei denen die partikelförmigen Luftverunreinigungen mehr als 0,005 g/km betragen, erhöht sich die nach § 6 berechnete Steuer um 300 Euro.
- (5) Für die Befreiungen gemäß § 3 Z 3 sind Abs. 1 bis 4 nicht anzuwenden.

2. In § 15 wird folgender Abs. 10 angefügt:

(10) § 6a in der Fassung des BGBl. I Nr. 46/2008 ist auf Vorgänge nach dem 30. Juni 2008 anzuwenden.

Serienausstattung

Designlinie Linear

Außendesign und Beleuchtung

Stahlräder 7.0 x 17" mit Radvollblenden (nicht für 2.0TiD M6)

Leichtmetallräder 7-Speichen 7 x 17" (ALU101) mit Bereifung 225/55 R17 (nur 2.0TiD M6)

Reifen-Reparatur-Set

Halogenscheinwerfer in Klarglasoptik

Sportfahrwerk, 10 mm tiefergelegt (nur 2.0 TiD M6)

Innendesign und Sitze

Stoffpolster, schwarz (B57) bzw. sandbeige (D57), Innenraum schwarz mit schwarzen bzw. sandbeigen Einsätzen in den Türinnenverkleidungen

Fahrersitz 6-fach manuell verstellbar, Höhe elektrisch verstellbar

Beifahrersitz 4-fach manuell verstellbar, Höhe elektrisch verstellbar

Dekor, schwarz mit Metallic-Effekt

3-Speichen-Lederlenkrad, axial und vertikal verstellbar

Mittelarmlehne vorne, starr

Instrumente und Armaturen

Saab Infotainmentsystem: Radio/CD mit MP3, 4 Kanal Output, WMA, AUX, 9 Premium Lautsprecher

Saab Car-Computer mit Anzeige der Außentemperatur, Durchschnittsgeschwindigkeit, Durchschnittsverbrauch und verbleibende Reichweite, Servicemeldungen, Warnanzeigen und Geschwindigkeitswarnung, Monochrome Display

Night-Panel-Funktion

Drehzahlmesser

6-Gang-Schaltgetriebe

Komfort und Praktisches

Klimatisierungsautomatik mit 2 Temperaturzonen

Start-/Stop-Knopf

Handbremse, elektrisch

Berganfahrhilfe (nur mit Schaltgetriebe)

Follow-me-home- und Lead-me-to-the-car-Funktion

Außenspiegel elektrisch verstellbar und beheizbar

Fensterheber elektrisch, vorne und hinten

Leselampen, vorne und hinten

Sonnenblenden mit Kosmetikspiegel, beleuchtet

Getränkehalter, vorne

Handschuhfach mit Beleuchtung, kühlbar

2x 12V-Steckdosen in der Mittelkonsole

Rücksitzbank umklappbar (60:40) mit Durchladevorrichtung

Sicherheit

Bremsanlage mit innenbelüfteten Bremsscheiben rundum
Elektronisches Stabilitätsprogramm (ESP®)
Antiblockiersystem (ABS)
Traktionskontrolle (TCS)
Notfall-Bremsassistent (EBA)
Elektronischer Bremskraftverteiler (EBD)
Kurven-Bremskontrolle (CBC)
Adaptive Airbags Fahrer- und Beifahrerseite, Seitenairbags, vorne, Dachholmlairbags, vorne und hinten
Deaktivierbarer Frontairbag, Beifahrerseite
Aktive Kopfstützen (SAHR 3) vorne
2 Kopfstützen, hinten
Gurtstraffer und -kraftbegrenzer, vorne
Dreipunkt-Automatikgurte auf allen Plätzen
Gurtanlegeerinnerungsfunktion, optisch und akustisch
ISOFIX-Vorbereitung für Kindersitzbefestigung, hinten
Überrollschutz, sensorgesteuert
Sicherheitsschließsystem

Zusätzliche Serienausstattung für 2.0TiD

Innenraumschnellheizer, elektrisch

Designlinie Vector

Ergänzungen/Änderungen gegenüber Linear

Leichtmetallräder 5-Speichen 7 x 17" (ALU100) mit Bereifung 225/55 R17
Stoff-Leder-Kombination, schwarz (B58) oder haifischgrau (K58) mit korrespondierendem Innenraum und
Einsätzen in den Türinnenverkleidungen
Beifahrersitz 6-fach manuell verstellbar, Höhe elektrisch verstellbar
Taschen an der Vordersitzfront
Dekor, gebürstete Titanoptik
Multifunktions-Bedienelemente am Lenkrad
Innenraumbelichtung mit dimmbaren LED-Cluster
Einstiegsleisten mit Schriftzug „Vector“
Mittelarmlehne vorne, verstellbar
Textilfußmatten, vorne und hinten
12V Steckdose im Kofferraum
Tempomat

Zusätzliche Serienausstattung für 2.0TiD

Innenraumschnellheizer, elektrisch

Designlinie Aero

Ergänzungen/Änderungen gegenüber Vector

Leichtmetallräder 10-Speichen 8.5 x 19" (ALU105) mit Bereifung 245/40 R19

Integrierte Nebelscheinwerfer

Bi-Xenon-Scheinwerfer mit Hochdruck-Scheinwerferreinigungssystem und automatischer Leuchtweitenregelung

Front- und Heckstoßfänger im Aero Design

Sportfahrwerk, 10 mm tiefergelegt

Doppeltes Auspuffendrohr, sichtbar, verchromt

Sport-Lederpolster, perforiert und schwarz (B60), haifischgrau (E60) oder sandbeige (D60) mit

korrespondierendem Innenraum und Einsätzen in den Türinnenverkleidungen

Fahrer- und Beifahrersitz 6-fach elektrisch verstellbar

Beheizbare Vordersitze

Sport-Lederlenkrad mit Einsätzen aus perforiertem Leder und Multifunktions-Bedienelementen, axial und vertikal verstellbar

Tipptasten am Lenkrad für Sentronic-6-Gang-Automatikgetriebe

Aluminiumpedale

Dekor Mittelkonsole, Türen und Cockpit in dunkler Titanoptik

Fensterheber elektrisch, hinten mit Schnellöffnungs/-schließung und Einklemmschutz

Einstiegsleisten mit Schriftzug „Aero“

Regensensor

Innenrückspiegel mit automatischer Abblendvorrichtung

Saab Car-Computer mit Anzeige der Außentemperatur, Durchschnittsgeschwindigkeit, Durchschnittsverbrauch und verbleibende Reichweite, Servicemeldungen, Warnanzeigen und Geschwindigkeitswarnung, Farbdisplay

Hochleistungsbremsanlage mit innenbelüfteten Bremsscheiben rundum (nur 2.8T V6 XWD)

Serienausstattung

- Serienausstattung
- Sonderausstattung

Euro exkl. NoVA
und MwSt

Linear

Vector

Aero

Code

Pakete

Sicht- & Licht-Paket

Regensensor, Innenrückspiegel mit automatischer
Abblendvorrichtung

184,94

○

○

●

SIGHTPACK

Comfort-Paket

Mittelarmlehne vorn, verstellbar, Mittelarmlehne hinten,
Textilfußmatten, vorn und hinten, 12V Steckdose im
Kofferraum

293,86

○

●

●

COMFORT95

Driving-Paket

Tempomat, Multifunktions-Bedienelemente am Lenkrad

403,51

○

●

●

DP95

DriveSense™

Einstellbar in drei Stufen: Komfort-, Intelligent- und Sport-
Modus. Überwacht Fahrverhalten und Handling. Stimmt
Fahrwerk, Lenkung, Motor und Getriebe für optimale
Agilität und Leistung aufeinander ab. Beinhaltet
Sportfahrwerk, Echtzeit-Dämpfung (CDC)
(nicht für 2.0 TiD & 2.0T XWD)

1.252,19

○

○

DRSENSEFW

Echtzeit-Dämpfung:

Einstellbar in drei Stufen: Komfort-, Intelligent- und Sport-
Modus. Überwacht Fahrverhalten und Handling. Stimmt
Fahrwerk, Lenkung, Motor und Getriebe für optimale
Agilität und Leistung aufeinander ab. Echtzeit-Dämpfung
(CDC)
(nur für Aero 2.0T FWD)

975,15

○

CDC

DriveSense™ XWD

Einstellbar in drei Stufen: Komfort-, Intelligent- und Sport-
Modus. Überwacht Fahrverhalten und Handling. Stimmt
Fahrwerk, Lenkung, Motor und Drehmomentverteilung für
optimale Agilität und Leistung aufeinander ab. Beinhaltet
elektronisch geregelte Differenzialsperre (eLSD), Echtzeit-
Dämpfung (CDC)

1.168,13

○

○

○

DRSENCEXW

Navigator-Package

Saab Infotainment Navigation, Bluetooth™ Telefon-
Integrationsystem
(nur in Verbindung mit Comfort-Paket und Driving-Paket)

2.119,88

○

○

○

NAVPACK

Navigator-Package Plus

Saab Infotainment Navigation, Bluetooth™ Telefon-
Integrationsystem, Head-up Display
(nur in Verbindung mit Comfort-Paket, Sicht- & Licht-Paket
und Driving-Paket)

2.777,78

○

○

○

NAVPACKPL

Serienausstattung

- Serienausstattung
- Sonderausstattung

**Euro exkl. NoVA
und MwSt**

Linear Vector Aero

Code

Pakete

Rear Seat Entertainment

2x 8" Bildschirme an der Rückenlehnen der Vordersitze

mit Fernbedienung, AUX-Anschluss, 2 drahtlosen

Kopfhörern, Audiobedienelementen, 3-Zonen

Klimatisierungsautomatik

1.050,44

○

○

REARSEATP

(nur in Verbindung mit ventilierter Sport Lederpolster oder

Lederpolster Sport Premium sowie Navigator-Package oder

Navigator-Package Plus)

(nicht für 2.0TiD Schaltgetriebe)

Serienausstattung

- Serienausstattung
- Sonderausstattung

Euro exkl. NoVA
und MwSt

Linear Vector Aero

Code

Felgen

Leichtmetallräder 7 x 17"

7-Speichen-Design
mit Bereifung 225/55 R17
(Serie bei 2.0TiD Schaltgetriebe)



857,46

○

ALU101

Leichtmetallräder 7 x 17"

5-Speichen-Design
mit Bereifung 225/55 R17



Serie

●

ALU100

Leichtmetallräder 8 x 18"

5-Speichen-Design
mit Bereifung 245/45 R18
(nicht für 2.0TiD Schaltgetriebe)



1.646,93

○

ALU102

790,20

○

Leichtmetallräder 8.0 x 18"

15-Speichen-Design
mit Bereifung 245/45 R18
(nicht für 2.0TiD Schaltgetriebe)



1.646,93

○

ALU103

790,20

○

ohne Mehrpreis

○

Leichtmetallräder 8.5 x 19"

10-Speichen-Design
mit Bereifung 245/40 R19
(nicht für 2.0TiD Schaltgetriebe)



2.192,98

○

ALU104

1.327,49

○

336,26

○

Leichtmetallräder 8.5 x 19"

10-Speichen-Design
mit Bereifung 245/40 R19



Serie

●

ALU105

Serienausstattung

- Serienausstattung
- Sonderausstattung

Euro exkl. NoVA
und MwSt

Linear Vector Aero

Code

Außendesign und Beleuchtung

Integrierte Nebelscheinwerfer	209,80	○	○	●	XL
Bi-Xenon-Scheinwerfer mit automatischer Leuchtweitenregelung (nur in Verbindung mit Hochdruck- Scheinwerferreinigungssystem)	571,64	○	○	●	XENON
Adaptives Bi-Xenon-Kurvenlicht Fahrlicht mit dynamischem Kurvenlicht und variabler Lichtverteilung für Stadt, Landstraße, Autobahn und Schlechtwetter (nur in Verbindung mit Hochdruck- Scheinwerferreinigungssystem und Smart Beam)	915,94 344,30	○	○	○	XENON-CH
Smart Beam, automatisches abblendendes Fernlicht (nur in Verbindung mit Bi-Xenon-Kurvenlicht)	109,65	○	○	○	SM-BEAM
Hochdruck-Scheinwerferreinigungssystem	218,57	○	○	●	HLW
Metallic-Lackierung	714,18	○	○	○	
Entfall Motorschriftzug auf Heckklappe	ohne Mehrpreis	○	○		NOBADGE95

Getriebe und Fahrwerk

Sportfahrwerk, 10 mm tiefergelegt (Serie bei XWD und 2.0TiD Schaltgetriebe)	277,05	○	○	●	SCH95
Tiptasten am Lenkrad für das Sentronic 6-Gang- Automatikgetriebe (nur in Verbindung mit Driving Paket)	125,73		○	●	SASWC95

Innendesign und Sitze

Stoffpolster

schwarz , Innenraum schwarz mit schwarzen Einsätzen in den Türinnenverkleidungen	Serie	●		B57
sandbeige , Innenraum schwarz mit sandbeigen Einsätzen in den Türinnenverkleidungen	Serie	●		D57

Stoff-Leder-Kombination

schwarz, Innenraum schwarz mit schwarzen Einsätzen in den Türinnenverkleidungen	Serie		●	B58
haifischgrau, Innenraum schwarz/haifischgrau mit haifischgrauen Einsätzen in den Türinnenverkleidungen	Serie		●	K58

Serienausstattung

- Serienausstattung
- Sonderausstattung

Euro exkl. NoVA
und MwSt

Linear Vector Aero

Code

Innendesign und Sitze

Lederpolster perforiert

inklusive 6-fach elektrisch verstellbarem Fahrer- und Beifahrersitz sowie Sitzheizung vorne

schwarz , Innenraum schwarz mit schwarzen Einsätzen in den Türinnenverkleidungen	Serie	●	B60
sandbeige , Innenraum schwarz mit sandbeigen Einsätzen in den Türinnenverkleidungen	Serie	●	D60
haifischgrau , Innenraum schwarz mit haifischgrauen Einsätzen in den Türinnenverkleidungen	Serie	●	E60

Lederpolster

inklusive 6-fach elektrisch verstellbarem Fahrer- und Beifahrersitz sowie Sitzheizung vorne

schwarz , Innenraum schwarz mit schwarzen Einsätzen in den Türinnenverkleidungen	1.864,04	○	B59+LINLPACK
	1.461,99	○	B59+VECLPACK
sandbeige , Innenraum schwarz mit sandbeigen Einsätzen in den Türinnenverkleidungen	1.864,04	○	D59+LINLPACK

Lederpolster Sport, ventiliert

inklusive Memory-Funktion für Fahrersitz- und Außenspiegel-Einstellung sowie 6-fach elektrisch verstellbarem Fahrer- und Beifahrersitz, Sitzheizung vorne, sowie Außenspiegel, elektrisch anklappbar und automatisch abblendend
(nur in Verbindung mit Sicht- & Licht-Paket)
(nicht für 2.0TiD Schaltgetriebe)

schwarz , Innenraum schwarz mit schwarzen Einsätzen in den Türinnenverkleidungen	2.997,08	○	B61+VECVLPACK
haifischgrau , Innenraum schwarz/haifischgrau mit haifischgrauen Einsätzen in den Türinnenverkleidungen	2.997,08	○	K61+VECVLPACK

Lederpolster Sport, ventiliert

inklusive Memory-Funktion für Fahrersitz- und Außenspiegel-Einstellung sowie Außenspiegel, elektrisch anklappbar und automatisch abblendend

schwarz , Innenraum schwarz mit schwarzen Einsätzen in den Türinnenverkleidungen	932,02	○	B61+AEROVLPACK
sandbeige , Innenraum schwarz mit sandbeigen Einsätzen in den Türinnenverkleidungen	932,02	○	D61+AEROVLPACK
haifischgrau , Innenraum schwarz mit haifischgrauen Einsätzen in den Türinnenverkleidungen	932,02	○	E61+AEROVLPACK

Serienausstattung

- Serienausstattung
- Sonderausstattung

Euro exkl. NoVA
und MwSt

Linear Vector Aero

Code

Innendesign und Sitze

Lederpolster, Sport Premium

Semi-Anilinleder mit weicher, glatter Oberfläche inklusive Memory-Funktion für Fahrersitz- und Außenspiegel-Einstellung sowie 6-fach elektrisch verstellbarem Fahrer- und Beifahrersitz, Sitzheizung vorne, sowie Außenspiegel, elektrisch anklappbar und automatisch abblendend (nur in Verbindung mit Sicht- & Licht-Paket)

schwarz, Innenraum schwarz mit schwarzen Einsätzen
in den Türinnenverkleidungen

3.399,12

○

B62+VECPLPACK

Lederpolster, Sport Premium

Semi-Anilinleder mit weicher, glatter Oberfläche inklusive Memory-Funktion für Fahrersitz- und Außenspiegel-Einstellung sowie Außenspiegel, elektrisch anklappbar und automatisch abblendend

schwarz, Innenraum schwarz mit schwarzen Einsätzen
in den Türinnenverkleidungen

1.352,34

○

B62+AEROPLPACK

sandbeige, Innenraum schwarz mit sandbeigen
Einsätzen in den Türinnenverkleidungen

1.352,34

○

D62+AEROPLPACK

Serienausstattung

- Serienausstattung
- Sonderausstattung

Euro exkl. NoVA
und MwSt

Linear Vector Aero

Code

Audiosysteme, Kommunikation und Navigation

Saab Infotainment Navigation

8" TouchScreen, Radio-Doppel FM Tuner, 6-Kanal-Ausgang, Navigation mit Daten auf interner Festplatte, 10GB für Musikdaten, DVD-ROM mit CD, MP3, WMA, DivX, AUX, USB, TMC
(nur in Verbindung mit Comfort-Paket)

2.377,92

○

○

○

ES4-UXY

Harman/Kardon® Surround Sound System

11 Lautsprecher

461,99

○

○

○

SS-HK

Bluetooth™ Telefon-Integrationssystem

(nur in Verbindung mit Driving-Paket)

293,86

○

○

○

UHP-H

Komfort und Praktisches

Innenraumschnellheizer, elektrisch

(Serie bei 2.0TiD)

269,01

○

○

○

QHEAT

Beifahrersitz 6-fach manuell verstellbar, Höhe

elektrisch verstellbar

(nicht in Verbindung mit Lederpolster)

125,73

○

●

P-6WPV

Memory-Funktion für Fahrersitz- und Außenspiegel-Einstellung

(nur in Verbindung mit elektrisch anklappbare Außenspiegel mit automatischer Abblendvorrichtung)

219,30

○

○

○

MISE-MEM

Sitzheizung, vorn

285,82

○

○

●

FSEAT

Kopfstütze, hinten Mitte

92,11

○

○

○

HRC

Öffnen ohne Schlüssel (Keyless Entry)

798,25

○

○

○

PASS-ENT

Head-up Display

(nur in Verbindung mit Sicht- & Licht-Paket)

840,64

○

○

○

HUD

Saab Car Computer, Farbdisplay

125,73

○

○

●

COLORMIU

Saab Parking Assistance

Einparkhilfe vorn und hinten, mit akustischem Warnsignal beim vorwärts und rückwärts Einparken

461,99

○

○

○

PAS

Saab Advanced Parking Assistance

vorn und hinten, mit Parklückenerkennung und audiovisueller Einparkhilfe

646,93

○

○

APAS

elektrisch anklappbare Außenspiegel mit automatischer Abblendvorrichtung

(nur in Verbindung mit Sicht- & Licht-Paket)

277,05

○

○

○

PWR-MIR

elektrische Fensterheber, hinten

mit Schnellöffnungs/-schließung und Einklemmschutz

41,67

○

○

●

CCW-RR

Dunkel getönte Scheiben, hinter B-Säule

319,44

○

○

○

DARKT.95

U-Rail Gepäck-Managementsystem (nicht mit Stahl-Ersatzrad)

125,73

○

○

○

U-RAIL

Notlaufgrad 4 x 17"

(nicht für 2.0TiD Schaltgetriebe)

58,48

○

○

○

SWMIN17

Stahl-Ersatzrad 6,5 x 17" (nicht mit U-Rail Gepäck-Managementsystem oder für 2.0TiD Schaltgetriebe)	100,88	○	○	○	SWF17
---	---------------	---	---	---	--------------

Sicherheit

Gurtstraffer und Seitenairbags, hinten	302,63	○	○	○	RS-ABAG
---	---------------	---	---	---	----------------

Reifendruck-Kontrollsystem , automatisch (nicht für Stahlräder)	252,19	○	○	○	TPM
---	---------------	---	---	---	------------

Diebstahlwarnanlage

inkl. Kippsensor mit akustischer und optischer Warnung, Stromkreisunterbrechung, Innenraum-Bewegungssensor (abschaltbar) sowie TSL-Diebstahlsicherung (Türen lassen sich nur mit der Fernbedienung oder dem Notschlüssel aufschließen, nicht durch „Ziehen“ des Türverriegelungsknopfes)	456,87	○	○	○	ALARMP
--	---------------	---	---	---	---------------

Außenfarben

	Code
Jetblack-Metallic	298
Glacier Silver-Metallic	313
Fjord Blue-Metallic	320
Granite Grey-Metallic	322
Carbon Grey-Metallic	310 9-5
Diamond Silver-Metallic	315
Artic White	306

Technische Daten

Motorisierung	2.0T	2.0T XWD	2.8T V6 XWD	2.0TiD
Zylinder/	4/16	4/16	6/24	4/16
Hubraum (cm ³)	1998	1998	2792	1956
Nennleistung in kW (PS) bei U/min	162 (220) bei 5.300	162 (220) bei 5.300	221 (300) bei 5.500	118 (160) bei 4.000
Max. Drehmoment (Nm bei U/min)	350 bei 2.500	350 bei 2.500	400 bei 2.000	350 bei 1.750
Kraftstoffart (Saab Empfehlung)	Super Bleifrei	Super Bleifrei	Super Bleifrei	Diesel

Fahrleistungen

(Schaltgetriebe/Automatikgetriebe)

Höchstgeschw. km/h	240/235	230/230	250	215/209
Beschleunigung 0-100 km/h in s	7,9/8,5	8,0/8,8	6,9	9,9/10,1
80-120 km/h 5. Gang in s	10,6/-	9,8/-	-	11,9/-

Kraftstoffverbrauch nach EU

Richtlinie 1999/100 (l/100 km)

Stadtverkehr	12,4/14,3	12,4/14,8	16,2	6,9/9,3
Außerstädtischer Verkehr	6,3/6,7	6,5/7,0	7,3	4,4/5,3
Kombinierter Verkehr	8,4/9,4	8,6/9,9	10,6	5,3/6,8

CO₂-Emission nach EU Richtlinie

1999/100 (g/100 km)

Stadtverkehr	283/329	283/341	374	182/245
Außerstädtischer Verkehr	142/155	150/163	170	115/141
Kombinierter Verkehr	194/218	199/228	244	139/179

NO_x-Emission nach EU Richtlinie

1999/100 (g/100 km)

Kombinierter Verkehr	0,015/0,016	0,018/0,026	0,050	0,117/0,157
----------------------	-------------	-------------	-------	-------------

Anhängelasten (kg)

ungebremst	750	750	750	750
gebremst	1800	2000	2000	1700/1800

Tankvolumen (l)	70	70	70	70
-----------------	----	----	----	----

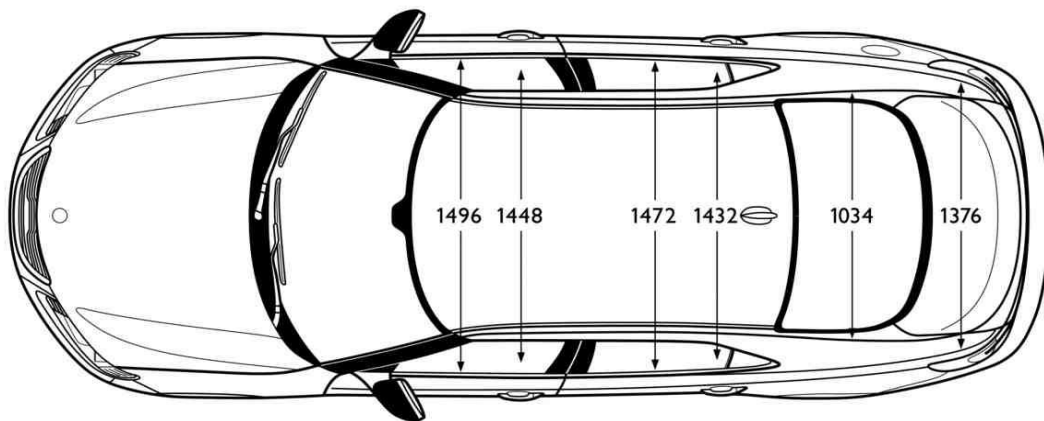
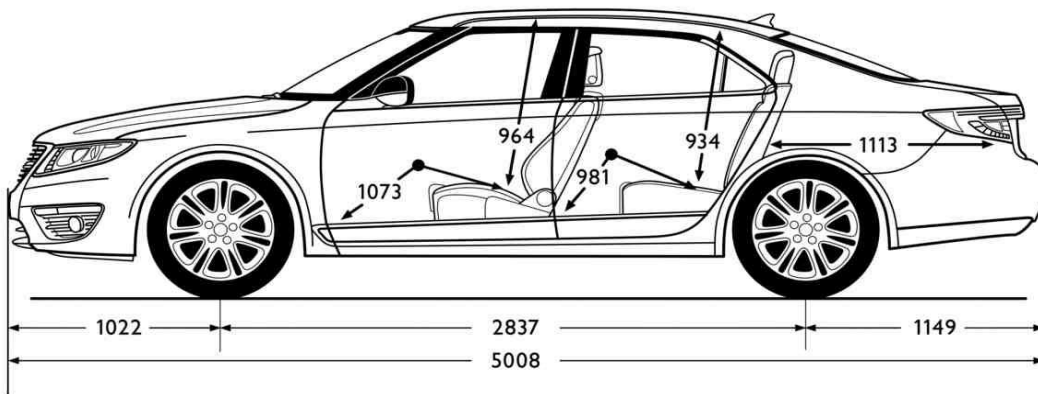
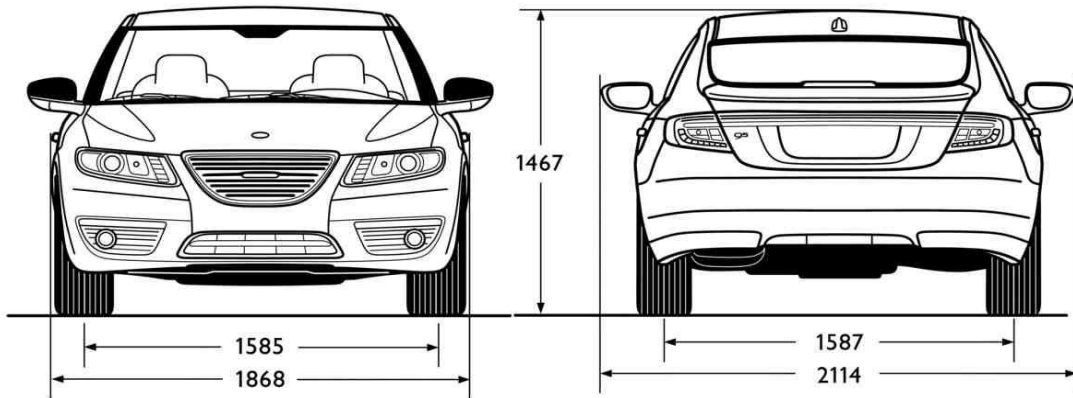
Garantie und Service

Saab Assistance Mobilitätsgarantie

Saab Assistance steht für eine schnelle Hilfe rund um die Uhr in nahezu allen Ländern Europas. Sie bietet Hilfestellung bei allen plötzlich auftretenden, unvorhergesehenen Defekten am Fahrzeug, die zu einer unmittelbaren Fahruntüchtigkeit des Fahrzeugs führen können. Dazu gehören auch Pannen wie Reifenschäden oder Batterieausfall. Falls die Werkstatt das Fahrzeug nicht innerhalb von zwei Stunden nach Anlieferung wieder instand setzen kann, stellen wir Ihnen einen Mietwagen oder ein alternatives Transportmittel zur Verfügung oder sorgen für Ihre Unterbringung in einem Hotel gemäß den allgemeinen Vertragsvereinbarungen.

Garantieleistungen

Auf jeden Saab 9-5 gewähren wir zwei Jahre Werksgarantie und sechs Jahre Garantie gegen innere Korrosion auf Karosserieteile. Außerdem sind Sie mit Ihrem Saab Fahrzeug automatisch zwei Jahre lang Mitglied bei Saab Assistance.





www.saab.at

Saab Austria, Adolf-Gstöttner-Gasse 3, AT-1200 Wien

Alle Angaben und Abbildungen in dieser Broschüre basieren auf den zum Zeitpunkt der Erstellung (Mai 2010) gültigen Fahrzeugspezifikationen. Jede Serienproduktion technischer Teile unterliegt Fertigungsschwankungen. Die in dieser Broschüre angegebenen Daten sind deshalb als offizielle Nenndaten der Serie zu verstehen. Bei jedem individuellen Einzelfahrzeug sind hiervon Abweichungen im Rahmen der gesetzlich zulässigen Toleranzen möglich. Modellprogramm, technische Daten und Ausstattungsmerkmale können sich länderspezifisch unterscheiden. Änderungen – auch ohne vorherige Ankündigung – bleiben vorbehalten.

AT0093

